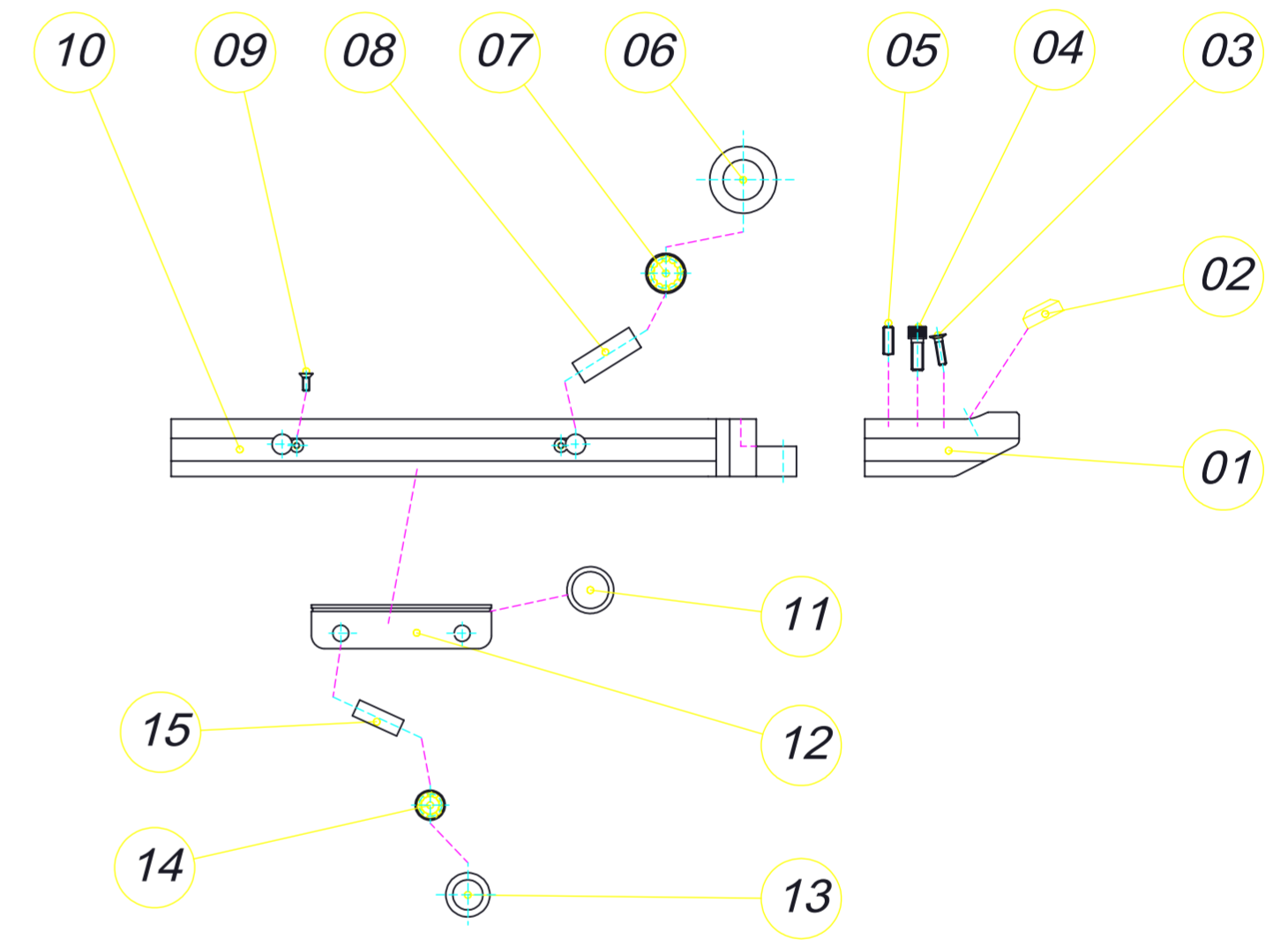


**Modelos Fabricados**

Ø Int.	Denominação	Anel de corte	Impeder	Suporte	Varão
95 a 125	STA095.125	SR4 AR 23	Ø 80	95125-STA-888-00-SRI	95125-STA-888-00-VRI
85 a 100	STA085.100	SR3 AR 14 e 17	Ø 75	85100-STA-888-00-SRI	85100-STA-888-00-VRI
75 a 90	STA075.090	SR3 AR 14 e 17	Ø 65	7590-STA-888-00-SRI	7590-STA-888-00-VRI
68 a 80	STA068.080	SR3 AR 14 e 17	Ø 58	6880-STA-888-00-SRI	6880-STA-888-00-VRI
58 a 72	STA058.072	SR3 AR 14 e 17	Ø 50	5872-STA-888-00-SRI	5872-STA-888-00-VRI
48 a 62	STA048.062	SR2 AR 10; 11 e 12	Ø 40	4862-STA-888-00-SRI	4862-STA-888-00-VRI
38 a 51	STA038.051	SR2 AR 10; 11 e 12	Ø 32	3851-STA-888-00-SRI	3851-STA-888-00-VRI
30 a 40	STA030.040	SR1 AR 7; 8 e 9	Ø 26	3040-STA-888-00-SRI	3040-STA-888-00-VRI
24 a 32	STA024.032	SR1 AR 7; 8 e 9	Ø 21	2432-STA-888-00-SRI	2432-STA-888-00-VRI
20 a 25	STA020.025	SR0 AR 4,5	Ø 17,5	2025-STA-888-00-SRI	2025-STA-888-00-VRI
17 a 21	STA017.021	SR0 AR 4,5	Ø 14,5	1721-STA-888-00-SRI	1721-STA-888-00-VRI
15 a 18	STA015.018	SR0 AR 4,5	Ø 13,5	1518-STA-888-00-SRI	1518-STA-888-00-VRI



Obs.: Considerar espessura máxima até 2mm, para remover espessuras acima considerar sempre uma ferramenta de menor Ø. Situação a ser considerada para um perfeito funcionamento.

**Peças e Componentes**

15	Eixo roldana do mancal
14	Bucha de agulha do mancal
13	Roldana inferior
12	Mancal
11	Anel ORing
10	Corpo
09	Parafuso cabeça chata com allen roldana superior
08	Eixo roldana superior
07	Bucha de Agulha da roldana superior
06	Roldana superior
05	Parafuso alem sem cabeça regulagem da cabeça
04	Parafuso allen com cabeça trava da cabeça
03	Parafuso cabeça chata com allen da pastilha
02	Pastilha SR...AR....
01	Cabeça
Item	Denominação

Pos.	Qtde.	Denominação	Material	Dimensões	Des. det. Nº
Lista de Peças Ferr. Pneum.					
Tratamento Térmico			xxxxxxxxxx	Dureza	xxxxxxxxxx
Tol. Não Especif.:				Substitui	
Projetado		RFojo	10/01/06	Substituido	
Verificado		Gfojo	10/01/06	Conjunto	
Aprovado		MHubinger	10/01/06	Sub. Conj.	
ESCALA			TITULO		
1:1			Conjunto para remoção interna		
				<b>15125-STA-888-00-RI</b>	
				DESENHO NÚMERO	

09/08		1	Revisão Geral Alteração nos Øs das pastilhas conforme Sr. Galvão.	<b>Desenho de Propriedade</b>	
Data		Rev.	Modificação	de STAR TECNOLOGIA, IND. COM. LTDA	
				Proibida sua Reprodução	
				Devolução com o Serviço Executado	

